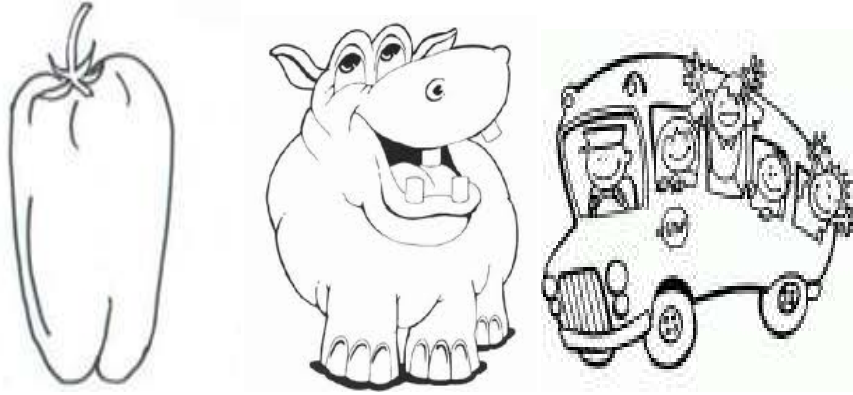
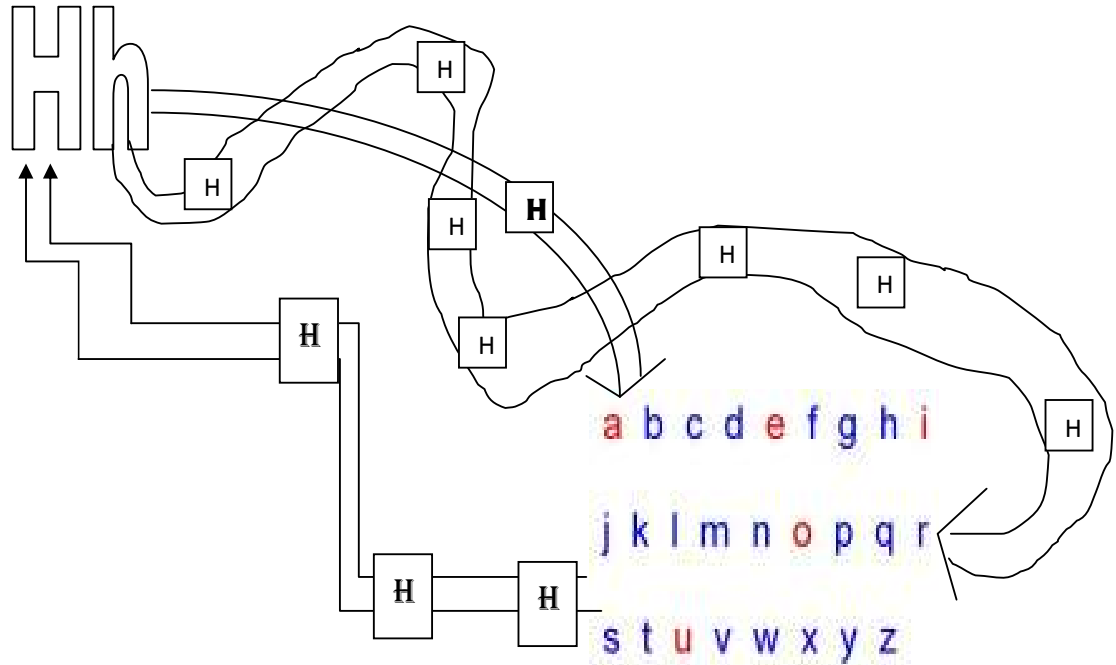


FISA DE LUCRU: LITERA H

1. Colorati imaginile al caror nume incepe cu litera H:



2. Colorati labirintul pe drumul cel mai scurt (cele mai putine litere H):



3. Completati randul de mai jos:

